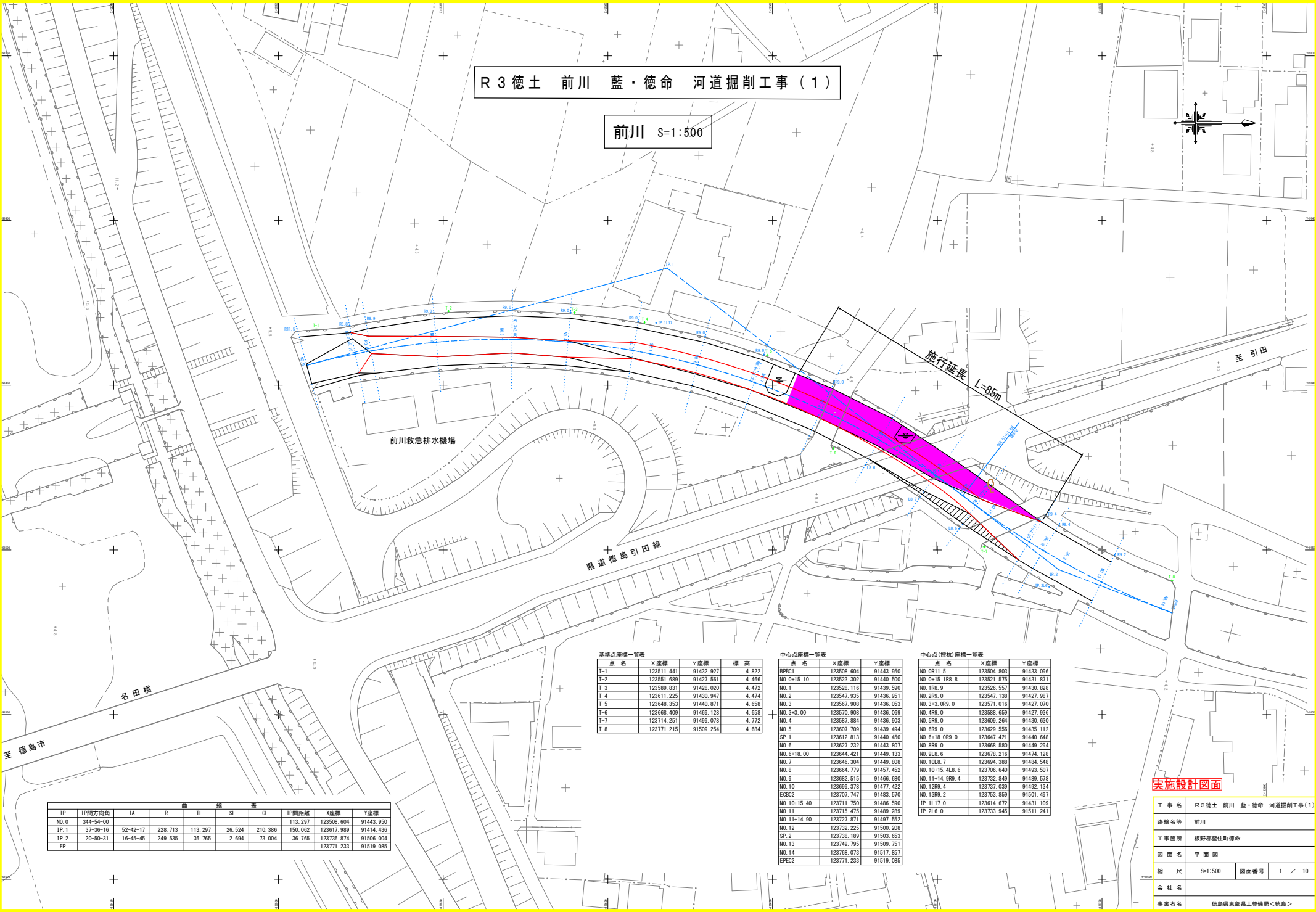
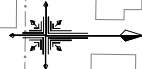


# R3 徳土 前川 藍・徳命 河道掘削工事 (1)

前川 S=1:500



IP	IP間方向角	IA	R	TL	SL	CL	IP間距離	X座標	Y座標
NO.0	344-54-00						113.297	123508.604	91443.950
IP.1	37-36-16	52-42-17	228.713	113.297	26.524	210.386	150.062	123617.989	91414.436
IP.2	20-50-31	16-46-46	249.535	36.765	2.694	73.004	36.765	123736.874	91506.004
EP								123771.233	91519.085

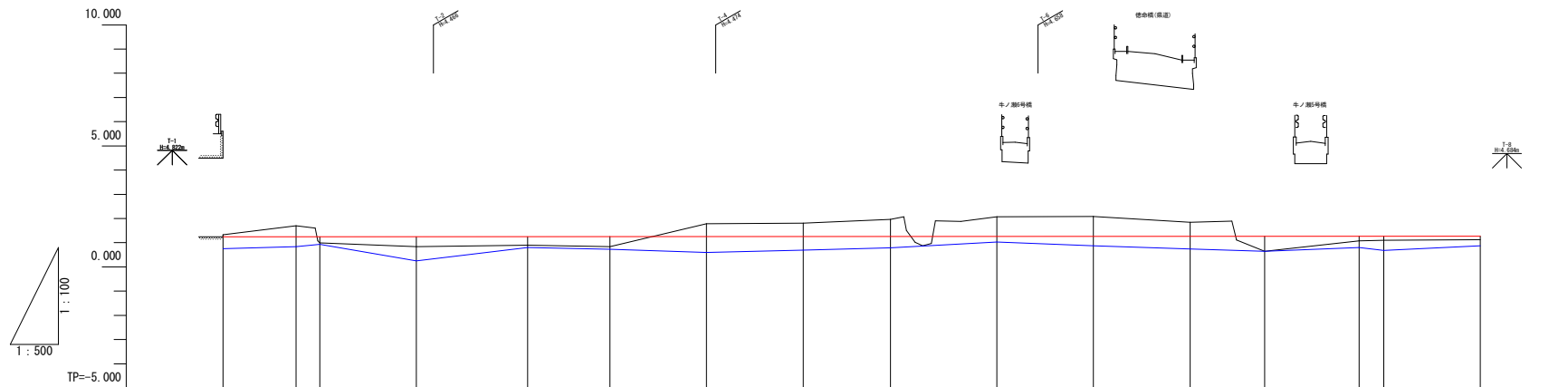
点名	X座標	Y座標	標高
T-1	123511.441	91432.927	4.822
T-2	123551.688	91427.561	4.466
T-3	123589.831	91428.020	4.472
T-4	123611.225	91430.947	4.474
T-5	123648.353	91440.871	4.658
T-6	123686.409	91469.128	4.658
T-7	123714.251	91499.078	4.772
T-8	123771.215	91506.254	4.664

点名	X座標	Y座標
BPBC1	123508.604	91443.950
NO.0+15.10	123523.302	91440.500
NO.1	123528.116	91439.590
NO.2	123547.935	91436.951
NO.3	123567.908	91436.053
NO.3+3.00	123570.908	91436.069
NO.4	123587.884	91436.903
NO.5	123607.709	91438.464
SP.1	123612.813	91440.450
NO.6	123627.232	91443.807
NO.6+18.00	123644.421	91449.133
NO.7	123646.304	91449.808
NO.8	123664.779	91457.453
NO.9	123682.515	91466.680
NO.10	123699.378	91477.422
EOBC2	123707.747	91483.570
NO.10+15.40	123711.750	91486.590
NO.11	123715.475	91489.289
NO.11+14.90	123727.871	91497.552
NO.12	123732.225	91500.298
SP.2	123738.189	91503.663
NO.13	123749.795	91509.751
NO.14	123768.073	91517.857
EPEC2	123771.233	91519.085

点名	X座標	Y座標
NO.0R11.5	123504.803	91433.096
NO.0+15.1R8.8	123521.575	91431.871
NO.1R8.9	123526.557	91430.828
NO.2R9.0	123547.138	91427.987
NO.3+3.0R9.0	123571.016	91427.070
NO.4R9.0	123586.659	91427.956
NO.5R9.0	123609.284	91430.630
NO.6R9.0	123629.556	91436.112
NO.6+18.0R9.0	123647.421	91440.648
NO.8R9.0	123668.580	91449.294
NO.9L8.6	123678.216	91474.128
NO.10L8.7	123694.388	91484.548
NO.10+15.4L8.6	123709.640	91493.507
NO.11+14.9R9.4	123732.849	91489.578
NO.12R9.4	123737.039	91492.134
NO.13R9.2	123753.859	91501.497
IP.1L17.0	123814.672	91431.109
IP.2L6.0	123733.945	91511.241

実施設計図面

工事名	R3 徳土 前川 藍・徳命 河道掘削工事 (1)		
路線名等	前川		
工事箇所	坂野郡藍住町徳命		
図面名	平面図		
縮尺	S=1:500	図面番号	1 / 10
会社名			
事業者名	徳島県東部土木整備局<徳島>		

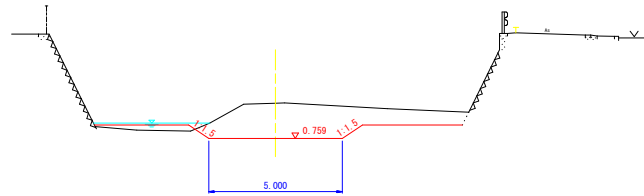


計画河床勾配	1:2.26												
計画河床高	1.265	1.265	1.265	1.265	1.265	1.265	1.265	1.265	1.265	1.265	1.265	1.265	1.265
左岸堤防高	5.122	5.122	5.122	5.122	5.122	5.122	5.122	5.122	5.122	5.122	5.122	5.122	5.122
左岸地盤高	5.122	5.122	5.122	5.122	5.122	5.122	5.122	5.122	5.122	5.122	5.122	5.122	5.122
右岸堤防高	5.122	4.385	4.455	4.48	4.48	4.48	4.48	4.48	4.48	4.48	4.48	4.48	4.48
右岸地盤高	5.122	4.48	4.44	4.44	4.44	4.44	4.44	4.44	4.44	4.44	4.44	4.44	4.44
最深河床高	0.749	0.858	0.938	0.938	0.938	0.938	0.938	0.938	0.938	0.938	0.938	0.938	0.938
地盤高	1.322	1.688	0.997	0.833	0.833	0.833	0.833	0.833	0.833	0.833	0.833	0.833	0.833
追加距離	0.00	15.10	20.00	40.00	63.00	80.00	100.00	125.00	135.00	160.00	180.00	200.00	260.00
区間距離	0.00	15.10	4.90	20.00	23.00	17.00	20.00	25.00	10.00	20.00	20.00	15.40	20.00
距離標	-40.0	-45.10	-40.1	-40.2	-43.00	-40.4	-40.5	-40.6	-41.8.00	-40.8	-40.9	-41.5.40	-41.90
曲線	IP.1 1R=52.42-17 R=228.713 TL=13.297 CL=210.386 SL=26.524						IP.2 1R=15.45-45 R=249.535 TL=36.765 CL=73.004 SL=2.694						

実施設計図面

工事名	R3様土 前川 整・徳命 河道掘削工事(1)		
路線名等	前川		
工事箇所	板野郡龍住町徳命		
図面名	縦断面		
縮尺	V=1:100 H=1:500	図面番号	2 / 10
会社名			
事業者名	徳島県東部農土整備局<徳島>		

NO. 8  
 0#1: 070  
 0#1: 259

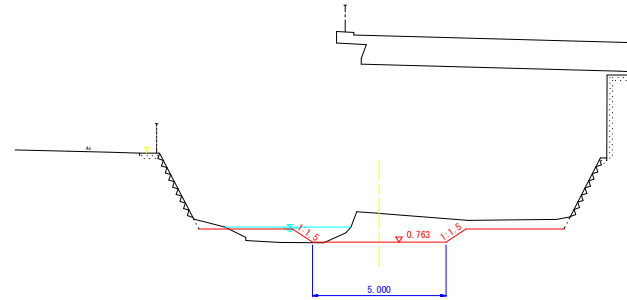


掘削	9.0
掘削(汚泥)	0.0
盛土	0.6

DL=-5,000

P=21.00

NO. 10  
 0#1: 840  
 0#1: 263

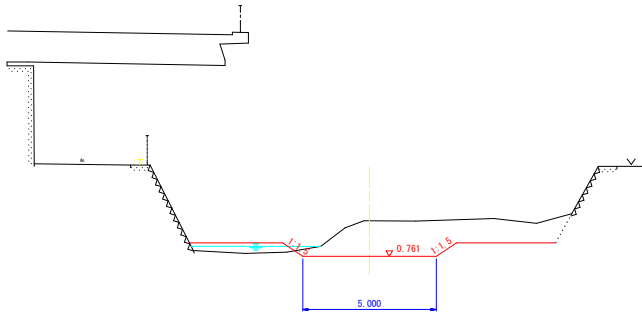


掘削	5.6
掘削(汚泥)	0.0
盛土	1.2

DL=-5,000

P=21.00

NO. 9  
 0#1: 088  
 0#1: 261



掘削	9.6
掘削(汚泥)	0.0
盛土	1.3

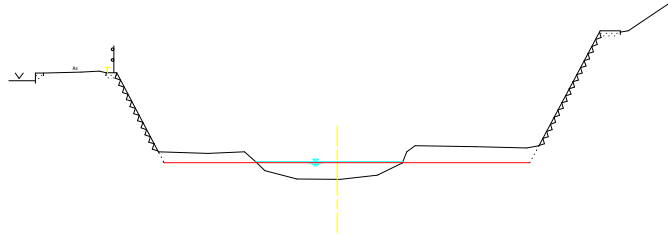
DL=-5,000

P=21.00

**実施設計図面**

工事名	R3橋土 前川 整・修命 河道掘削工事(1)		
路線名等	前川		
工事箇所	板野郡龍住町修命		
図面名	横断面		
縮尺	S=1:100	図面番号	3 / 10
会社名			
事業者名	徳島県支部県土整備局<徳島>		

NO.10+15.40  
 BH:0.644  
 FH:1.264

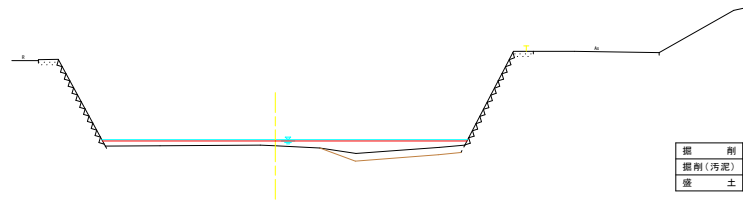


掘削	4.2
掘削(汚泥)	0.0
盛土	0.0

DL=-5.000

D=φ40

NO.11+14.90  
 BH:1.08  
 FH:1.266

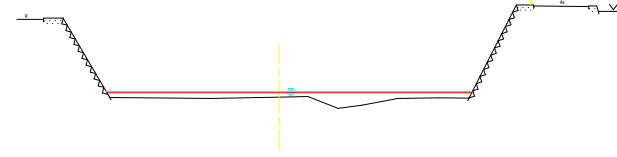


掘削	0.0
掘削(汚泥)	0.0
盛土	0.0

DL=-5.000

D=φ40

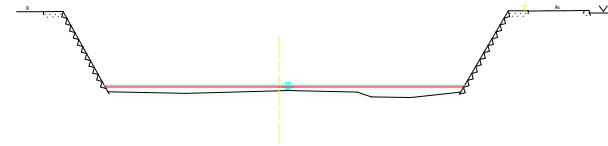
NO.12  
 BH:1.104  
 FH:1.264



DL=-5.000

D=φ100

NO.13  
 BH:1.122  
 FH:1.268



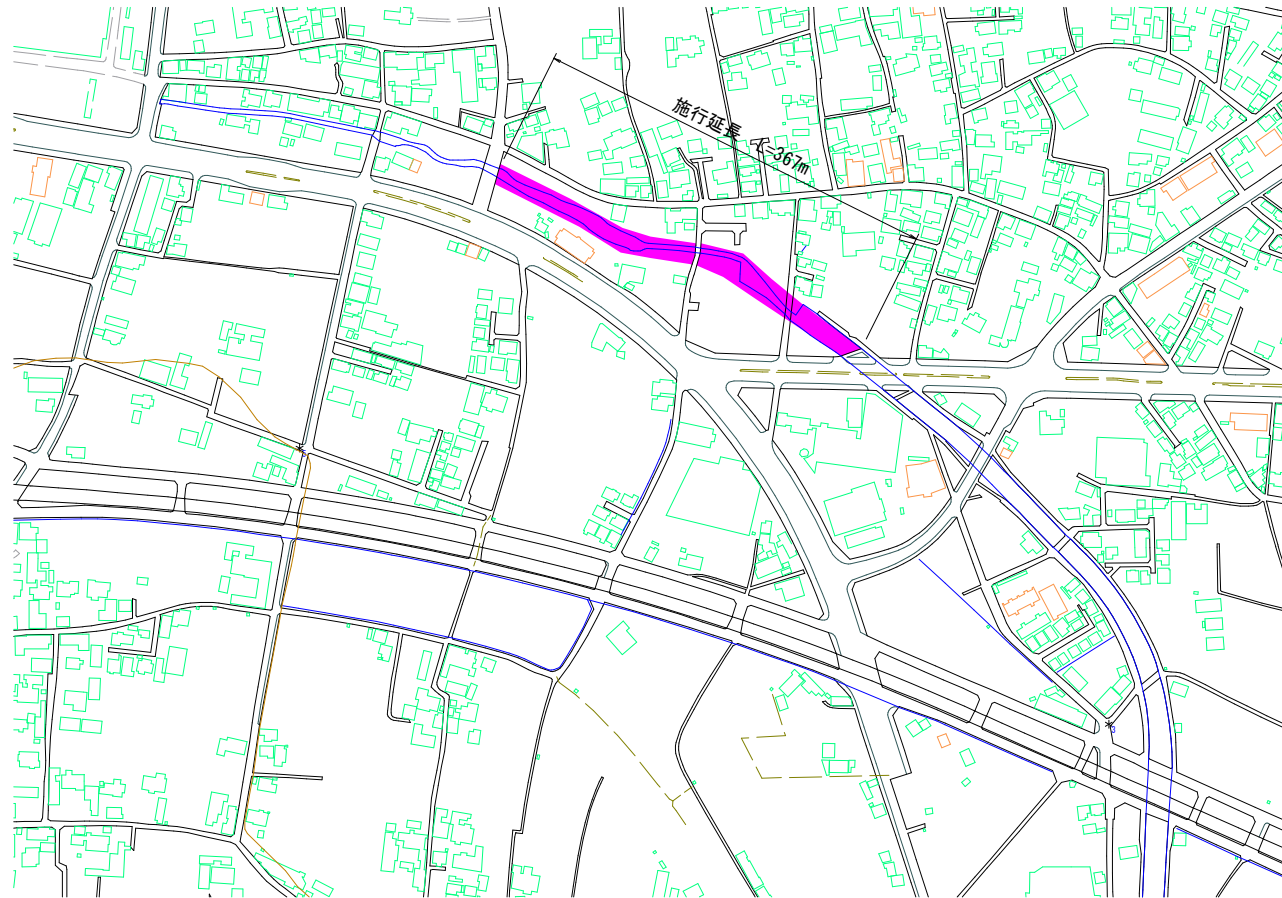
DL=-5.000

D=φ100

実施設計図面

工事名	R3橋土 前川 整・徳命 河道掘削工事(1)		
路線名等	前川		
工事箇所	板野郡龍住町徳命		
図面名	横断面		
縮尺	S=1:100	図面番号	4 / 10
会社名			
事業者名	徳島県支部県土整備局<徳島>		

# 平面図

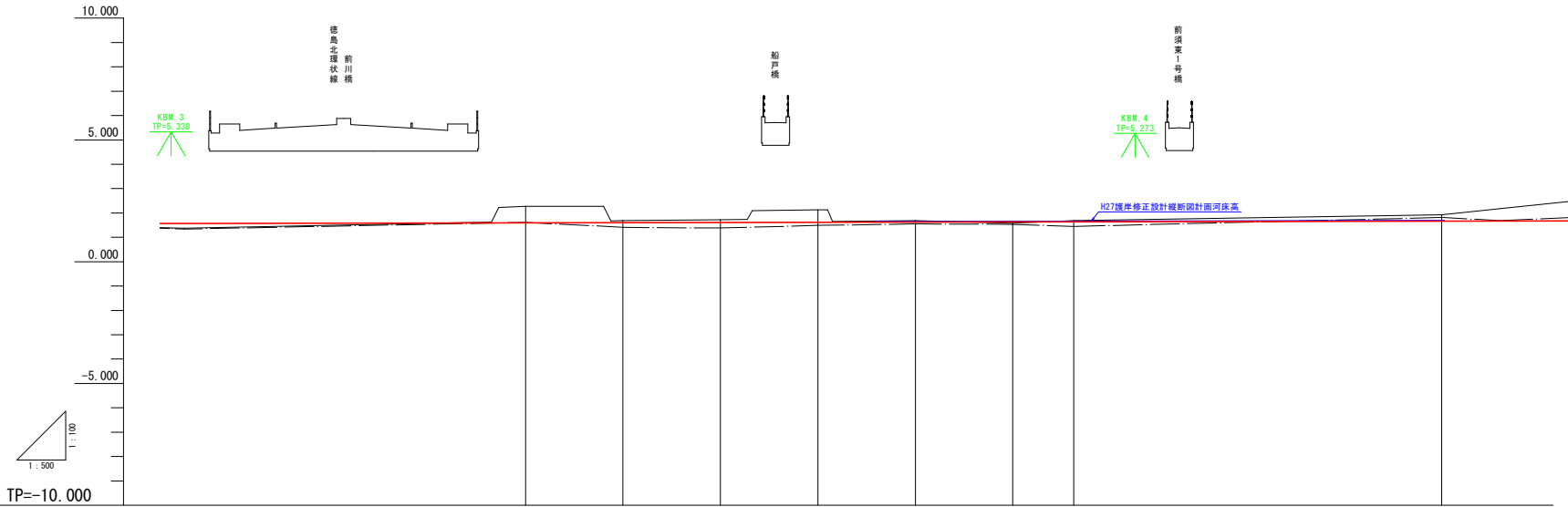
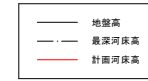


## 実施設計図面

工事名	R3徳土 前川 藍・徳命 河道掘削工事(1)		
路線名等	前川		
工事箇所	板野郡藍住町徳命		
図面名	平面図		
縮尺	図面番号	5	/ 10
会社名			
事業者名	徳島県東部県土整備局<徳島>		

# 掘削計画縦断面図(1/2)

V=1:100  
H=1:500



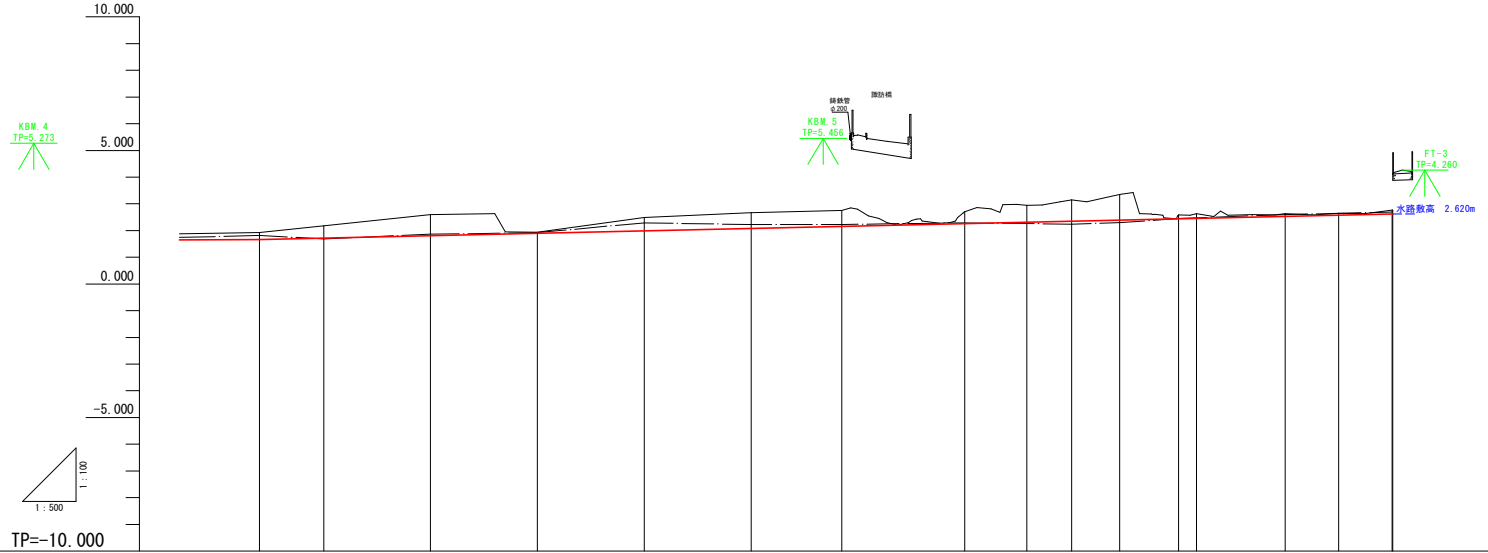
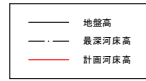
計画河床勾配																			
計画河床高				4.452	4.405	4.602	4.612	5.195	4.401	4.602	4.602	4.405							
左岸堤防高				4.416	4.411	4.642	4.642	5.056	4.940	4.461	4.461	4.405							
左岸地盤高				5.261	4.411	5.346	5.323	5.310	4.546	4.461	4.461	4.405							
右岸堤防高				5.261	4.411	5.346	5.323	5.310	4.546	4.461	4.461	4.405							
右岸地盤高				5.261	4.411	5.346	5.323	5.310	4.546	4.461	4.461	4.405							
最深河床高				1.618	1.412	1.383	1.383	1.494	1.552	1.539	1.450	1.914							
地盤高				2.278	1.692	1.720	1.688	2.123	1.688	1.570	1.688	1.927							
追加距離	1000.00	1025.00	1040.00	1060.00	1080.00	1100.00	1140.00	1160.00	1163.76	1172.59	1180.00	1200.00							
点間距離	10.00	20.00	20.00	20.00	20.00	20.00	15.617	4.383	20.00	3.760	8.740	7.500	20.00	11.902	8.098	19.716	0.284	8.000	
測点	40.50	40.51	40.52	40.53	40.54	40.55	40.56	40.56	40.57	40.58	40.58	40.59	40.60	40.61	40.61	40.62	40.62	40.62	40.62
曲線	<p>JP.6 IA=27.35-01 R=200.000 CL=96.285 TL=49.094 SL=5.937</p> <p>JP.7 IA=19.14-14 R=150.000 CL=50.363 TL=25.421 SL=2.139</p>																		

## 実施設計図面

工事名	R3徳島 前川 聖・徳命 河道掘削工事(1)		
路線名等	前川		
工事箇所	板野郡藍住町徳命		
図面名	縦断面図		
縮尺	V=1:100 H=1:500	図面番号	6/10
会社名			
事業者名	徳島県東部県土整備局<徳島>		

# 掘削計画縦断面図 (2/2)

V=1:100  
H=1:500



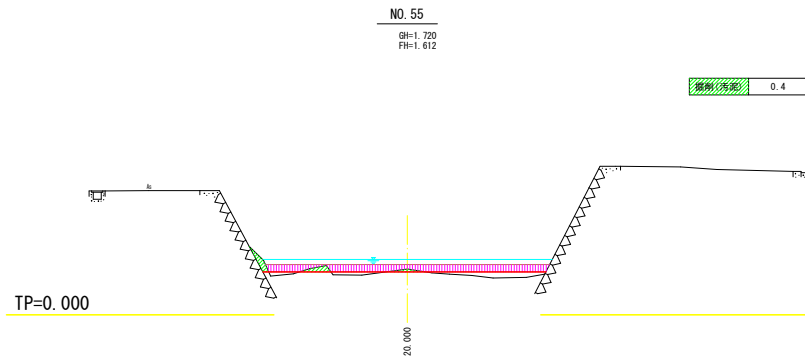
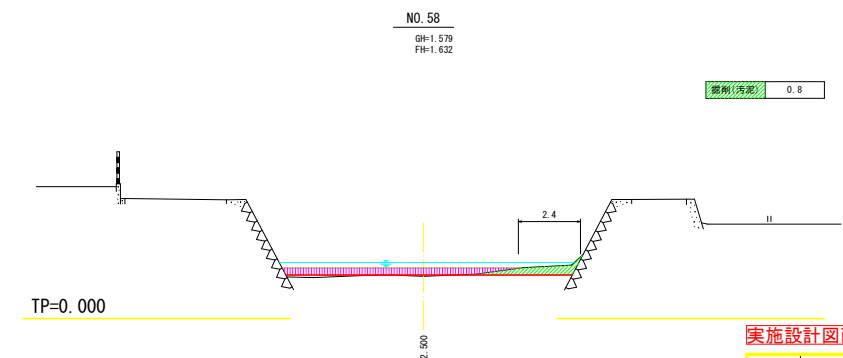
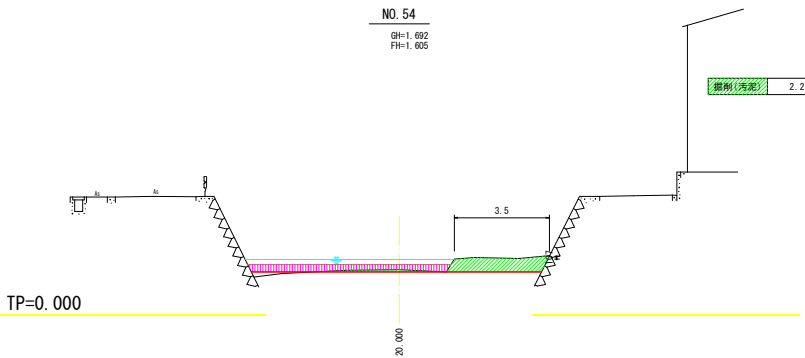
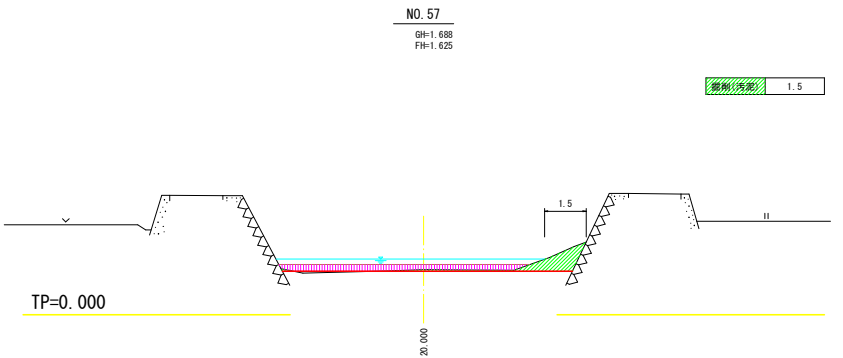
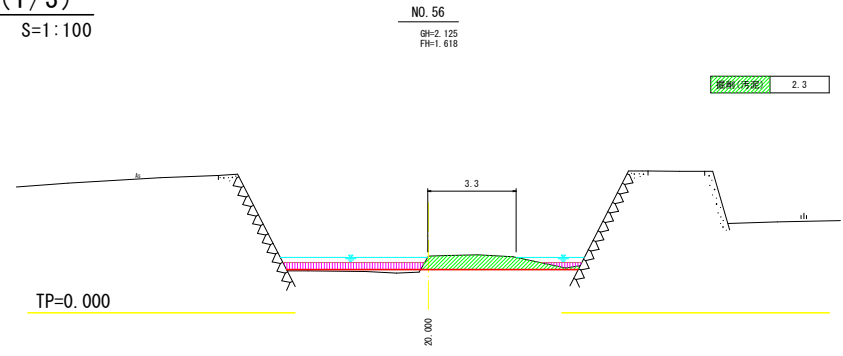
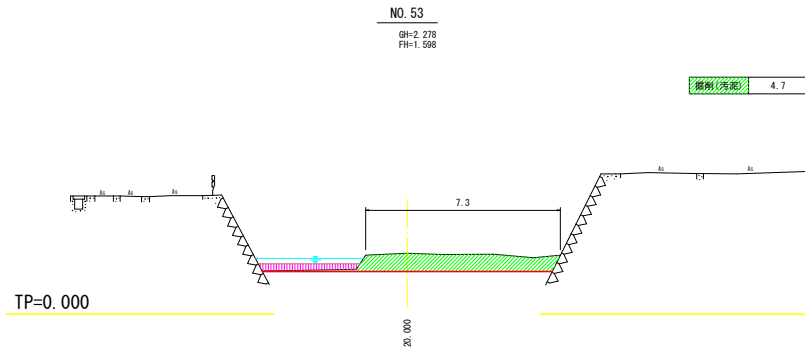
計画河床勾配	1.661																					
計画河床高	1.661	1.715	1.806	1.880	1.961	2.071	2.151	2.296	2.421	2.581	2.632	2.645	2.762	2.820	2.899	3.009	3.154	3.355	3.581	3.833	4.214	
左岸堤防高	4.420	4.471	4.562	4.636	4.717	4.837	4.917	5.062	5.187	5.347	5.492	5.505	5.622	5.782	5.937	6.047	6.192	6.393	6.619	6.900	7.281	7.662
左岸地盤高	4.457	4.438	4.346	4.274	4.186	4.036	3.836	3.586	3.291	2.951	2.571	2.151	1.691	1.291	0.941	0.641	0.391	0.091	-0.181	-0.481	-0.801	-1.141
右岸堤防高	4.471	4.892	4.720	4.751	4.548	4.258	3.987	3.636	3.216	2.736	2.206	1.626	1.006	0.346	-0.354	-1.004	-1.594	-2.124	-2.594	-2.994	-3.324	-3.584
右岸地盤高	5.101	5.634	4.897	4.771	4.899	4.489	4.009	3.459	2.839	2.159	1.429	0.659	-0.141	-0.881	-1.531	-2.081	-2.531	-2.881	-3.131	-3.281	-3.341	-3.311
最深河床高	1.814	1.687	1.585	1.524	1.424	1.274	1.074	0.824	0.524	0.174	-0.216	-0.516	-0.766	-0.966	-1.116	-1.216	-1.266	-1.266	-1.216	-1.116	-0.866	-0.566
地盤高	1.927	2.175	2.594	2.944	3.224	3.434	3.584	3.684	3.734	3.734	3.684	3.584	3.434	3.224	2.944	2.594	2.175	1.927	1.627	1.277	0.897	0.477
追加距離	1248.000	1260.000	1264.896	1268.000	1269.079	1269.000	1268.000	1266.000	1263.000	1259.000	1254.000	1248.000	1240.000	1230.000	1218.000	1204.000	1188.000	1170.000	1149.000	1124.000	1095.000	1062.000
点間距離	8.000	12.000	4.896	15.102	10.079	9.921	20.000	20.000	17.000	2.886	0.104	20.000	11.606	8.364	9.000	11.000	3.975	16.653	10.000	10.000	10.000	0.023
測点	-N0.62+8.0	-N0.63	S? 7	-N0.64	EC. 7	-N0.65	-N0.66	-N0.67	-N0.67+17.0	-N0.68	-N0.69	-N0.70	-N0.70+9.0	-N0.71	EC. 8	-N0.72	-N0.72+10.0	-N0.73	-N0.73	-N0.73	-N0.73	-N0.73
曲線	TP: 7 1A=19-14-14 R=150.000 CL=50.363 TL=25.421 SL=2.139								TP: 3 1A=17-19-10 R=210.000 CL=63.479 TL=31.883 SL=2.322													

## 実施設計図面

工事名	R3徳土 前川 聖・徳命 河運掘削工事(1)		
路線名等	前 川		
工事箇所	板野郡藍住町徳命		
図面名	縦断面図		
縮 尺	V=1:100 H=1:500	図面番号	7/10
会 社 名			
事業者名	徳島県東部県土整備局<徳島>		

# 掘削計画横断面図(1/3)

S=1:100



## 実施設計図面

工事名	R3徳土 前川 豊・徳命 河道掘削工事(1)		
路線名等	前 川		
工事箇所	板野郡巖佐町徳命		
図面名	横断面図		
縮 尺	1:100	図面番号	8/10
会 社 名			
事業者名	徳島県東部県土整備局<徳島>		



# 掘削計画横断面図 (2/3)

S=1:100

NO. 58+12.50

GH=1.689  
FH=1.636

NO. 64

GH=2.594  
FH=1.806

TP=0.000

TP=0.000

NO. 62+8.00

GH=1.927  
FH=1.661

NO. 65

GH=1.942  
FH=1.896

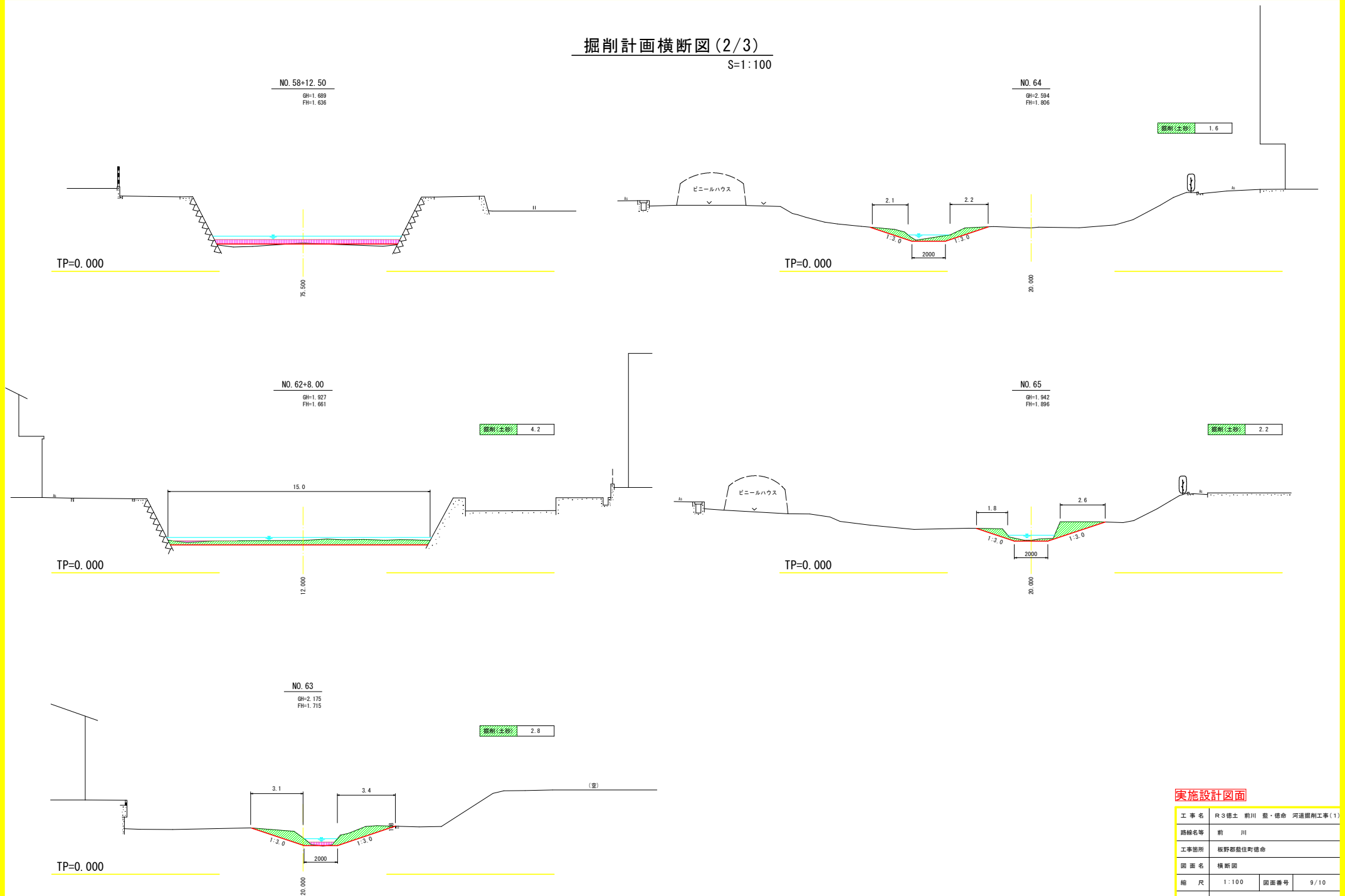
TP=0.000

TP=0.000

NO. 63

GH=2.175  
FH=1.716

TP=0.000



## 実施設計図面

工事名	R3徳土 前川 聖・徳命 河道掘削工事(1)		
路線名等	前 川		
工事箇所	板野郡藍住町徳命		
図面名	横断面図		
縮 尺	1:100	図面番号	9/10
会 社 名			
事業者名	徳島県東部県土整備局<徳島>		

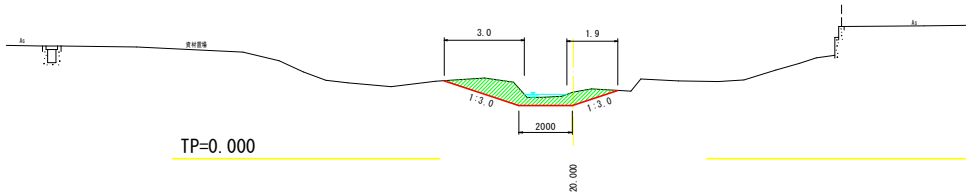
# 掘削計画横断面図 (3/3)

S=1:100

NO. 66

GH=2.492  
FH=1.987

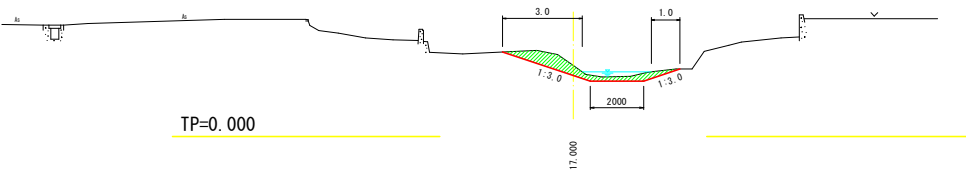
掘削土砂 2.6



NO. 67

GH=2.664  
FH=2.077

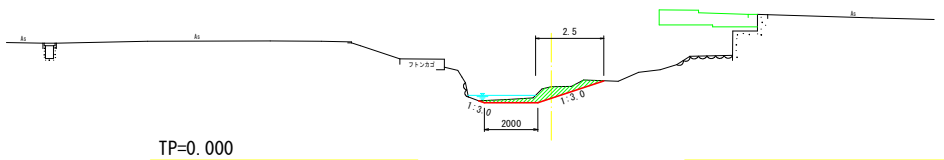
掘削土砂 1.8



NO. 67+17.00

GH=2.754  
FH=2.154

掘削土砂 1.0



## 実施設計図面

工事名	R3徳土 前川 聖・徳命 河道掘削工事(1)		
路線名等	前 川		
工事箇所	板野郡聖住町徳命		
図面名	横断面図		
縮 尺	1:100	図面番号	10/10
会 社 名			
事業者名	徳島県東部県土整備局<徳島>		